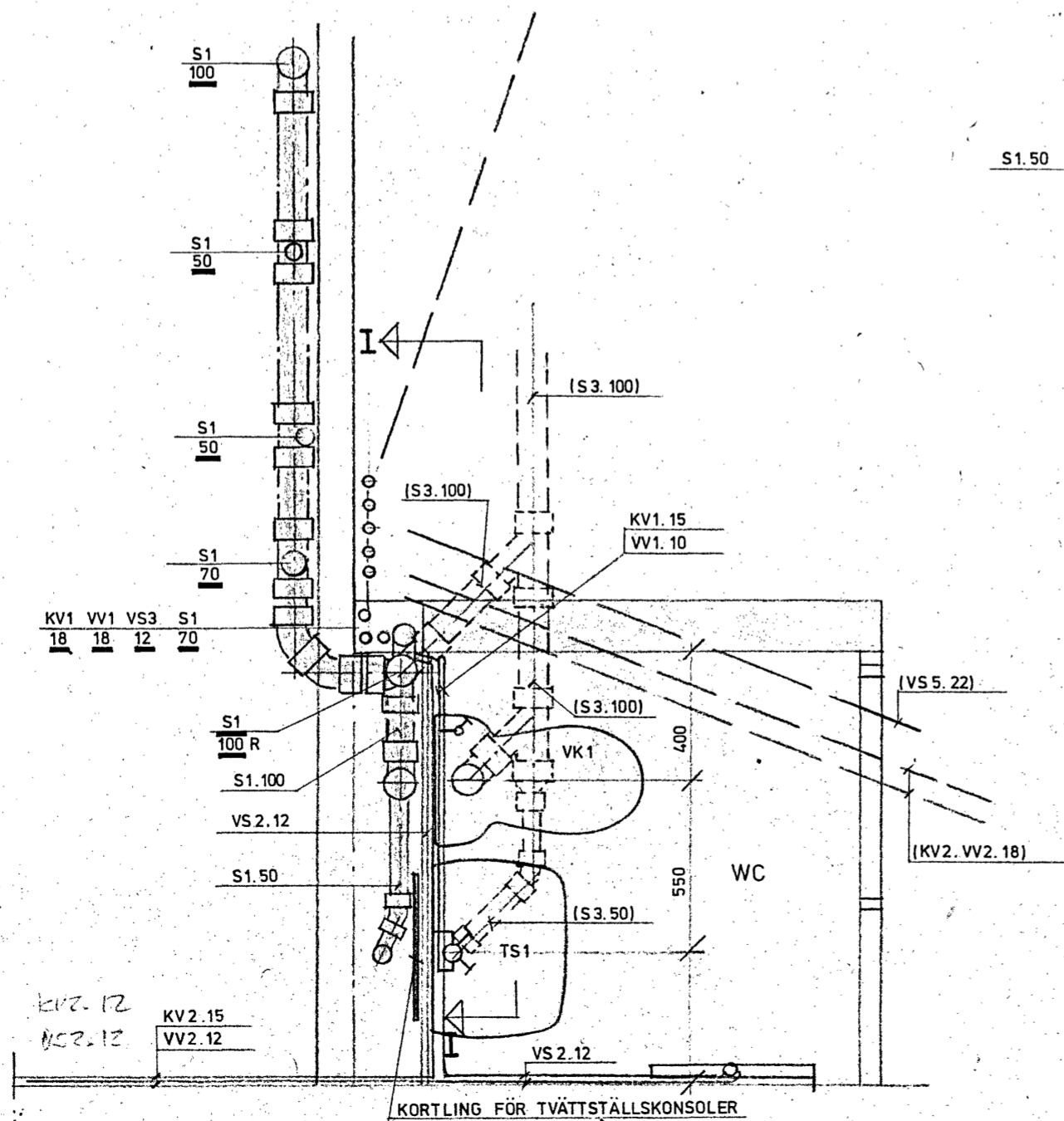
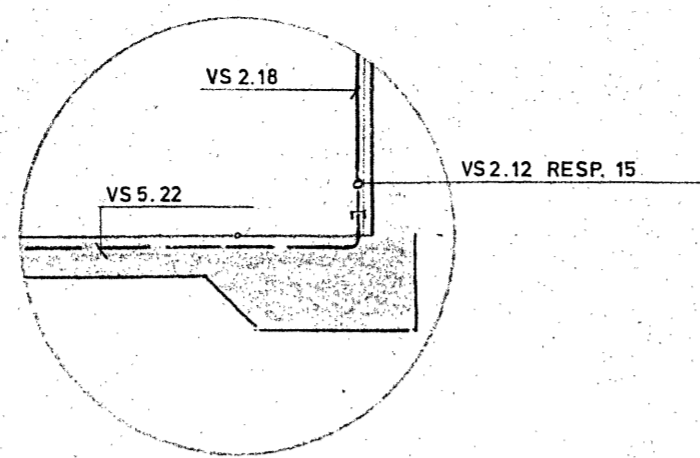


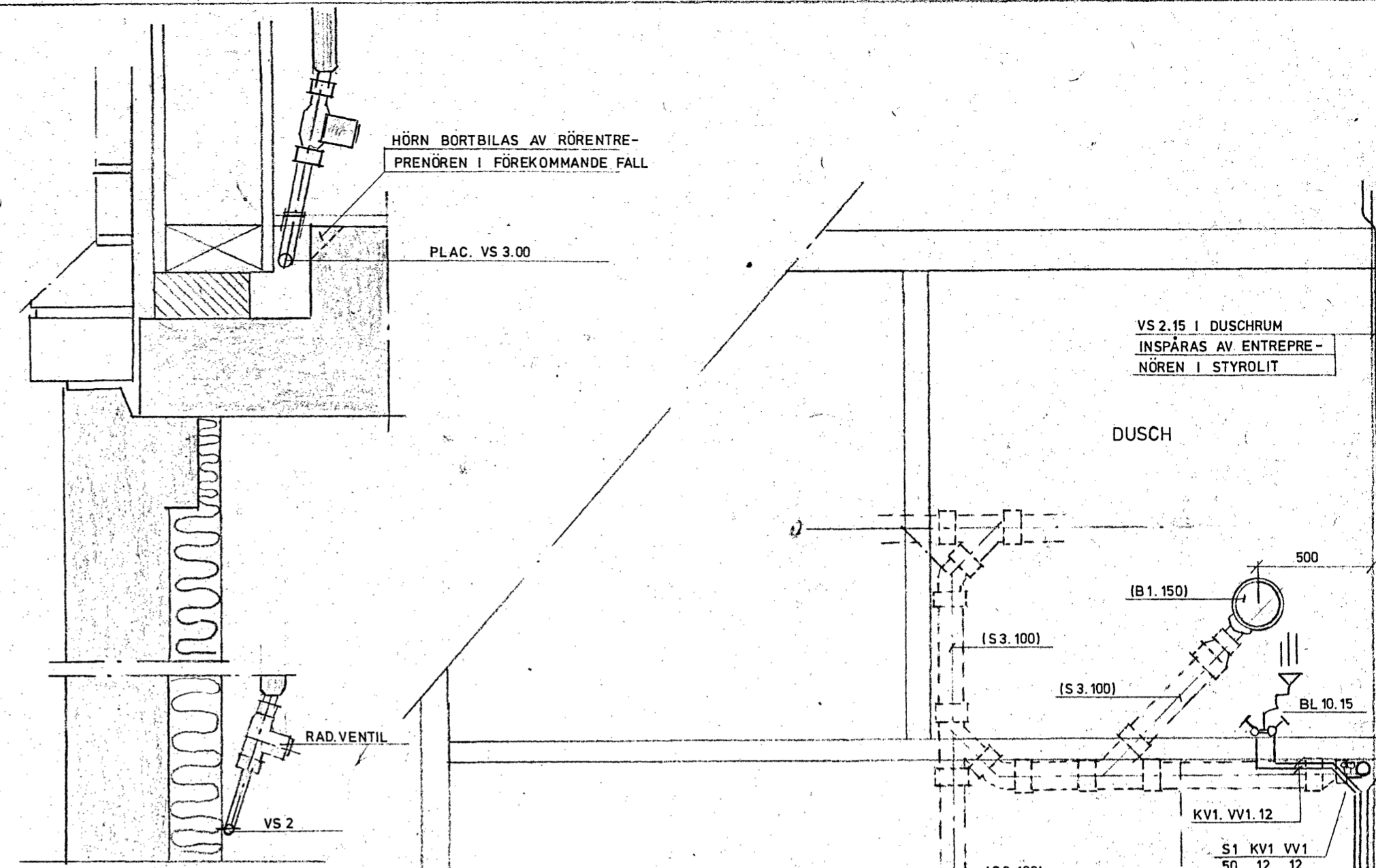
DEL AV BOTTENVÅNING 1:20



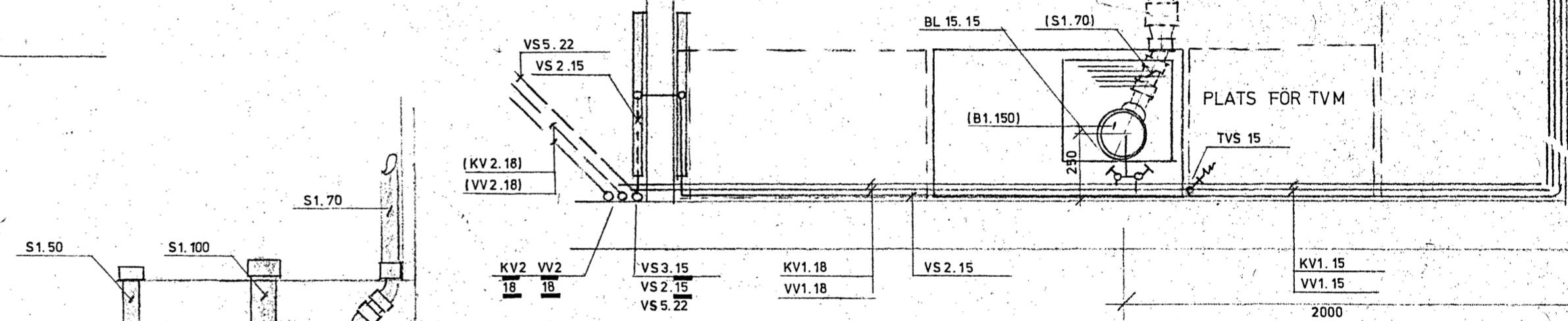
DEL AV UNDERVÅNING 1:20



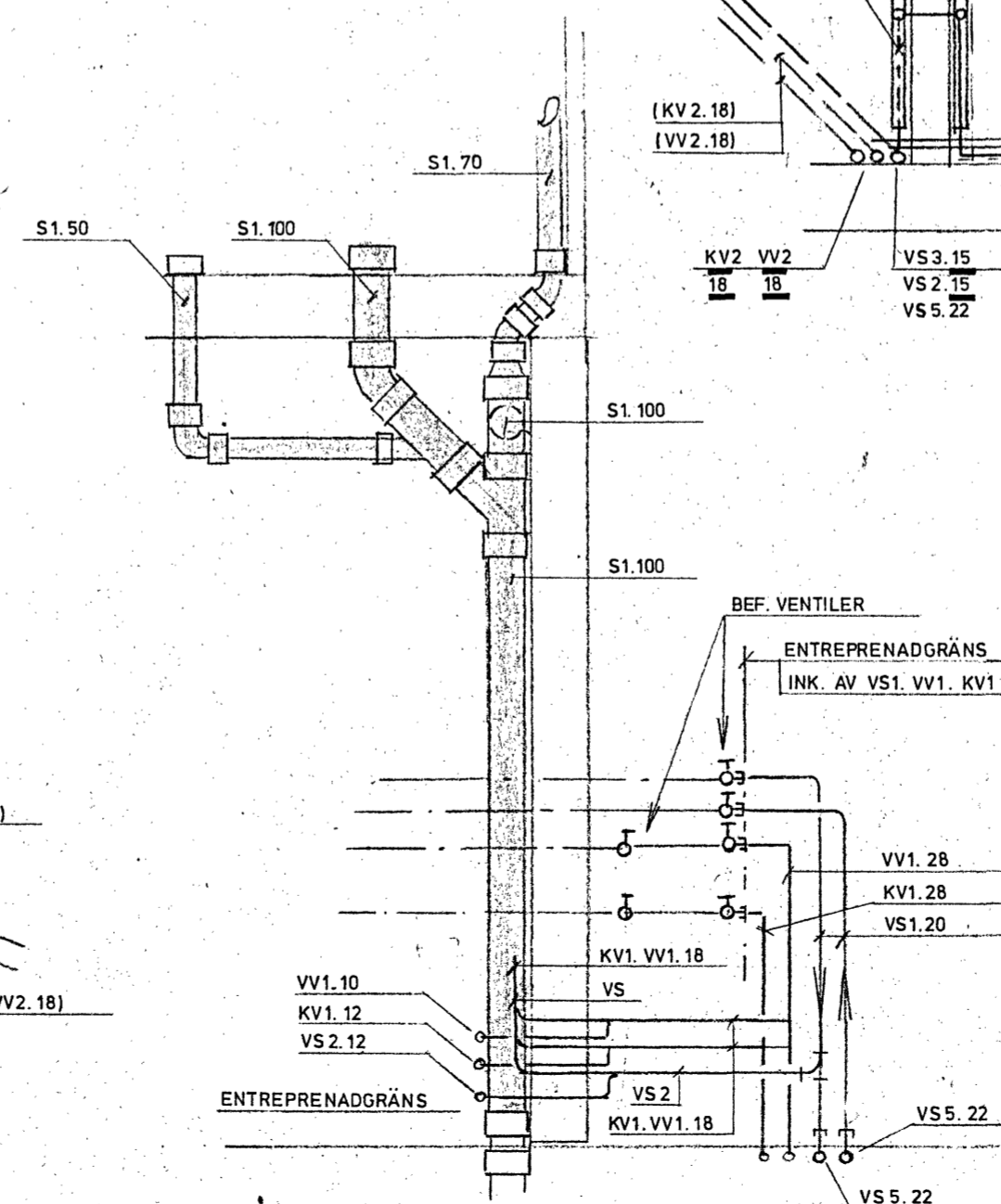
DETALJ A



SEKTION GENOM YTTERVÄGG 1:5



TVÄTTSTUGA - DUSCHRUM 1:20



SEKTION I-I

104 74  
Nils Gabrielson

ANKOM  
79. 09. 11.  
NILS NESSEN / B

<b>VVS ÅG-Konsult AB</b> KÄLVESTAVÄGEN 48-48 183 54 SPÅNGA TEL. 08/700 03 80		REG.	ANT.	REGISTRERINGEN AVSER	SIGN.	DATUM
BYGGN. F:Å NILS NESSEN AB		KÄLVESTA IV		DETALJER		VVS - INSTALLATION
RITAD/KONSTRUERAD ÅKE GABRIELSON	GRANSKAD	SKALA 1:20	ARBETSNUMMER 73-7095	RITNINGNUMMER VS-59:19	REG.	
STOCKHOLM DEN 1974. 01. 25						